



Catalogue de Motorisations Pilotables en Wi-Fi



TURBO824I (intégré)



DONNEES TECHNIQUES	TURBO824I
TOURS/MIN	2800
Tension d'alim (Volts)	24Vdc
Puissance (Watt)	70W
Poids du moteur (Kg)	10Kg
Poids du vantail (Kg)	600kg
Vitesse (mètre/minute)	24m / min

MODELE TURBO824I



SM-TURBO824I

- 2 émetteurs SM-433 Ultra longue portée rolling-codes 433Mhz
- 1 moteur TURBO824I en 24v
- 1 potelet de 500mm en alu
- 1 armoire SM-UNI12/24 avec transfo
- 1 jeu de cellules SM-PH24
- 1 clignotant intégré

SM-TURBO824I 1250 € HT



MODELE TURBO824I



TURBO824I 800 € HT

**Moteur 600KG complet en 24V
avec grand pignon**

824



DONNEES TECHNIQUES	824
Tension d'alim (Volts)	24Vdc
Puissance (Watt)	170W
Fins de course	Magnétiques
Poids du moteur (Kg)	14Kg
Poids du vantail (Kg)	800kg
Vitesse (mètre/minute)	20m / min

MODELE 824



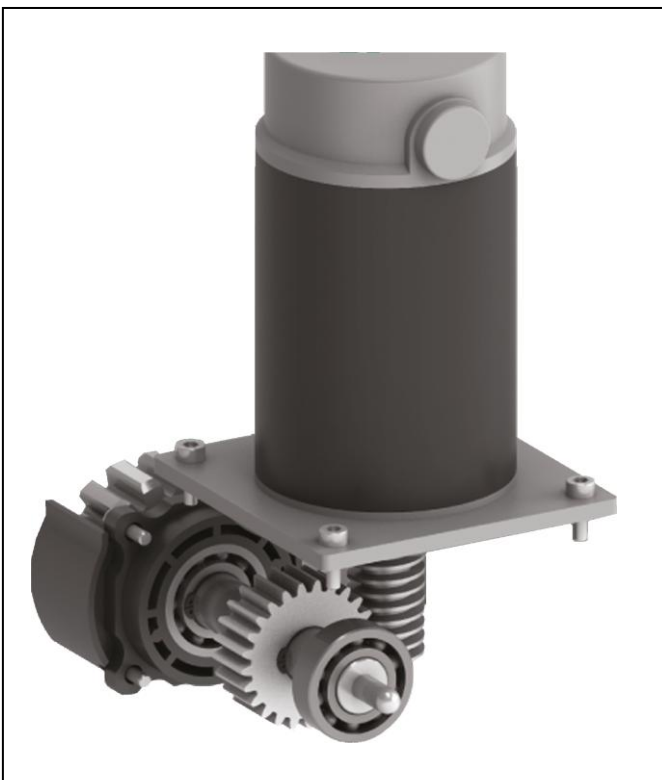
SM-824

- 2 émetteurs SM-433 Ultra longue portée rolling-codes 433Mhz
- 1 moteur 824 en 24v
- 1 armoire SM-UNI12/24 avec transfo
- 1 jeu de cellules SM-PH24
- 1 clignotant SM-CLI-UNI

SM-824 800 € HT



MODELE 824



824 400 € HT

Moteur 800KG complet en 24V

AXIOS24



DONNEES TECHNIQUES	AXIOS24
Tension d'alim (Volts)	24Vdc
Puissance (Watt)	50W
Poids du moteur (Kg)	9,5Kg
Poids du vantail (Kg)	150kg
Vitesse (degrés/seconde)	90° / 8s
Longueur vantail (Mètres)	2,5 Mètres

MODELE AXIOS24



SM-AXIOS24

- 2 émetteurs SM-433 Ultra longue portée rolling-codes 433Mhz
- 2 moteurs AXIOS24 en 24v
- 1 armoire SM-UNI12/24 avec transfo
- 1 jeu de cellules SM-PH24
- 1 clignotant SM-CLI-UNI

SM-AXIOS24 1100 € HT



MODELE AXIOS24 irréversible



**Moteur seul en 24V avec son bras articulé
AXIOS24 600 € HT**

PISTOS424



DONNEES TECHNIQUES	PISTOS424
Tension d'alim (Volts)	24Vdc
Puissance (Watt)	50W
Course (Millimètres)	270mm
Poids du Vantail (Kilos)	300Kg
Vitesse (degrés/seconde)	90° / 12s
Longueur vantail (Mètres)	3M

MODELE PISTOS424



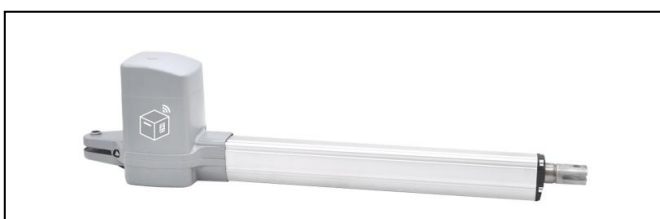
SM-PISTOS424

- 2 émetteurs SM-433 Ultra longue portée rolling-codes 433Mhz
- 2 moteurs PISTOS424 en 24v
- 1 SM-UNI12/24 avec transfo et sa boîte
- 1 jeu de cellules SM-PH24
- 1 clignotant SM-CLI-UNI

SM-PISTOS424 1100 € HT



MODELE PISTOS irréversible



**Moteur gauche/droit 24V Course 320mm
PISTOS424 600 € HT**

STORM524



DONNEES TECHNIQUES	STORM524
Tension d'alim (Volts)	24Vdc
Puissance (Watt)	50W
Course (Millimètres)	500mm
Poids du Vantail (Kilos)	300Kg
Vitesse (degrés/seconde)	90° / 15s
Longueur vantail (Mètres)	3M

MODELE STORM524



SM-STORM524

- 2 émetteurs SM-433 Ultra longue portée rolling-codes 433Mhz
- 2 moteurs STORM524 en 24v
- 1 SM-UNI12/24 avec transfo et sa boîte
- 1 jeu de cellules SM-PH24
- 1 clignotant SM-CLI-UNI

SM-STORM524 1100 € HT



MODELE STORM524 irréversible



**Moteur gauche et droit 24V Course 500mm
STORM524 400 € HT**

SPEEDY18024



SM-SPEEDY18024

- 1 émetteur SM-433 Ultra longue portée rolling-codes 433Mhz
- 1 moteur SPEEDY18024 en 24v
- 1 armoire avec transfo
- 1 jeu de 3 rails de 1M
- 1 chaîne de 3M

SM-SEEDY18024 630 € HT

SPEEDY18024

DONNEES TECHNIQUES	SPEEDY18024
Tension d'alim (Volts)	24Vdc
Force de traction (Newton)	1200N
Traction	Chaîne
Poids de la porte (Kilos)	180Kg
Vitesse (cm/seconde)	16cm / s
Nombre de Rails	3 Rails de 1M
Taille de la porte (Mètres ²)	18M ²

ACCESSOIRES DE MOTORISATION



CREMAILLERE 6 ATTACHES 10*10mm 700 KG

SM-CREM 20€ HT



ANTENNE LONGUE PORTÉE EN 433MHZ

SM-ANT433 40€ HT



ÉMETTEUR RADIO ULTRA LONGUE PORTÉE EN 433MHZ

SM-433 40€ HT



TRANSFORMATEUR 22V 120VA

TR-22V 120€ HT



PAIRE DE PHOTOCELLULES 15 Mètres en 12-24 VAC-DC à 180°

SM-PH24 80€ HT



CLIGNOTANT UNIVERSEL 12/24 Vac-dc ou 85-265Vac

SM-CLI-UNI 60€ HT

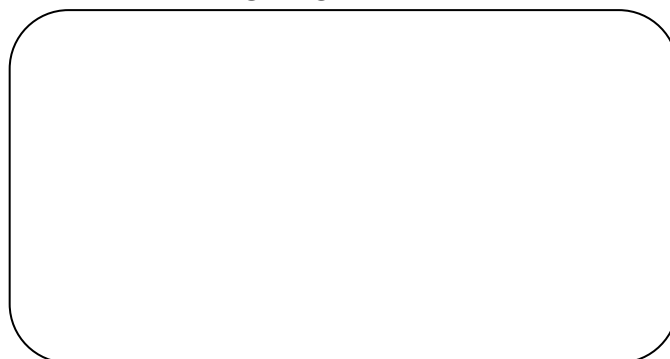


ARMOIRE DE COMMANDE UNIVERSELLE BATTANT OU COULISSANT POUR MOTEURS DE 12 à 24 Vdc sans transfo

SM-UNI12-24 350€ HT



TAMPON DU PARTENAIRE



SMARTYBOX

7 Avenue Lascos 13500 MARTIGUES

Tél : 04 42 87 17 30 Fax : 04 84 25 22 39

Web : <https://www.smartybox.fr/>

E-mail : contact@smartybox.fr

